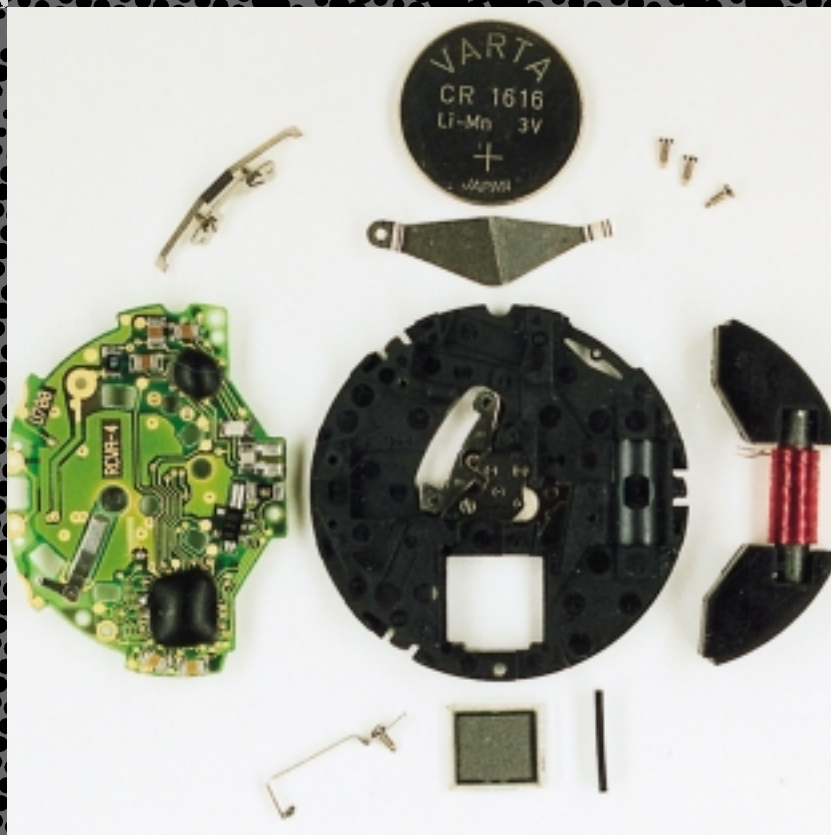


Rainer Mohr  
Manfred Schubert

# Funkuhrtechnik und Funkuhrentwicklung





In Deutschland ist die Physikalisch Technische Bundesanstalt (PTB) in Braunschweig für die Verbreitung der gesetzlichen Zeit verantwortlich (Zeitgesetz). Für dieses Zeitgesetz wurde die Installation des Zeitsignal- und Normalfrequenzsenders DCF77 notwendig. Erste Testaussendungen gab es 1956, offizieller Sendebeginn war der 1. Januar 1959. Seit dem 1. September 1970 werden Normalfrequenz (77,5 kHz Träger) und Zeitmarken gesendet, das heißt definierte Absenkung des Trägers zu Beginn jeder Sekunde = Sekundenmarke und keine Absenkung in der 59. Sekunde = Minutenmarke. Damit war die Übertragung einer kodierten Zeitinformation geschaffen. Die Empfänger waren industrielle Funkuhren mit getrennter Antenne und einem industriellen Gehäuse (19“-Einschub). Der Empfang war allerdings nur mit abgesetzter Antenne und an einem geeigneten Standort möglich.

(die Signale waren stärker gestört und verrauscht) entwickelt werden. Das Gehäuse durfte nicht aus Metall, sondern mußte aus Kunststoff oder Keramik sein, der Empfangsbereich sollte möglichst groß sein und andere Zeitzeichensender sollten empfangen werden können. Es galt also, die vorhandene Modulation in geeigneter Weise zu verbessern oder auch mit korrelativen Maßnahmen zu einer prinzipiellen Steigerung der Empfangsqualität zu gelangen. Anfang der 90er Jahre kam schließlich die erste Funkarmbanduhr von Junghans auf den Markt, mit einem Armband als Antenne, die allerdings später ins Gehäuse integriert wurde.

### **Vollautomatische Funkuhr**

Der Wunsch nach einer „Gebrauchsfunkuhr“ war mit der Forderung verbunden, Antenne, Empfänger und Anzeige komplett in einem Gehäuse unterzubringen. Außerdem mußte diese Uhr an einem beliebigen Ort aufgestellt werden können. Nebenbedingungen waren vollautomatische Zeigereinstellung, möglichst schnelle Positionierung der Zeiger (mehrere Antriebsmotoren erforderlich) und fehlerkorrigierende Maßnahmen. Dies war 1986 der Ausgangspunkt für ein Verbundprojekt des Instituts mit der Uhrenindustrie. Das Ziel war eine vollautomatische Funkuhr (automatische Zeigerdetektion) einschließlich Antenne, die in das handelsübliche Uhrgehäuse passen sollte. Das Projekt wurde erfolgreich abgeschlossen, und es standen ein Prototyp und die entsprechenden integrierten Empfänger- und Auswerteschaltungen zur Verfügung.

Parallel zur Entwicklung dieser Gebrauchsfunkuhr für Großuhren wurde die Idee einer Funkarmbanduhr geboren. Hierzu mußten entsprechend bessere Empfänger- (wegen der kleineren Antennensignale) und Auswerteschaltungen

### **Miniaturantenne für den Langwellenbereich**

Zunächst ging es darum, die theoretischen Grundlagen über die Eigenschaften der Antenne und des Antennenkreises zu erarbeiten, um daraus ein Simulationsmodell zu erstellen, mit welchem Optimierungen hinsichtlich des Signal-/Rauschabstandes, des Rundumempfangs und des zur Verfügung stehenden Bauraums durchgeführt werden konnten. Für realistische Untersuchungen wurden dabei

Rainer Mohr / Manfred Schubert ■  
Funkuhrtechnik und Funkuhrentwicklung ■

herigen Form nicht zu sehr verändert werden darf.

Unter Berücksichtigung der sowohl für den Sender DCF77 als auch für die bisherigen funkgesteuerten Uhren und deren Empfänger geltenden Randbedingungen wurde ein Sende- und Empfangssystem für phasenmodulierte Zeitsignale entwickelt und aufgebaut. Die Modulation konnte wegen der Übertragung des Pseudozufallscodes in den letzten 800 Millisekunden (ms) einer jeden Sekunde nur in den ersten 200 ms – also während der Absenkung – realisiert werden. Die Kodierung der beiden logischen Signale Null und Eins erfolgte über die Dauer der Modulation mit 100 ms beziehungsweise 200 ms. Damit konnten Untersuchungen des Systems selbst und der Zeitsignalübertragung durch Phasenänderung durchgeführt sowie Vergleiche mit allen bisher verfügbaren Funkuhrsystemen – Geradeaus-, Überlagerungsempfänger, Empfänger des Verbundprojekts, PZF- und PM-Empfänger (PZF = Pseudozufallsfolgen/ PM = Phasenmodulation) – angestellt werden.

Das Ergebnis brachte zwar nur eine leichte Verbesserung der Empfangseigenschaften bei der Verwendung der realisierten Phasenmodulation zur Zeitsignalübertragung, allerdings stellte sich heraus, daß die in diesem Rahmen ebenfalls untersuchten Systeme, welche mit korrelativen Maßnahmen arbeiten, noch steigerungsfähige Möglichkeiten besitzen.

### **Digitale Funkuhr**

Die Anwendung der Funkuhrtechnik beschränkte sich zum damaligen Zeitpunkt nicht mehr nur auf den Konsumermarkt, sondern Funkuhren wurden immer häufiger in technischen Bereichen eingesetzt. Doch es kam aufgrund der dort vorhandenen Elektronik in verstärktem Maße zu Beeinträchtigungen des Empfangs und somit zu Unsicherheiten bei der Detektion von Zeitzeichen. Die Zunahme von Störungen, die sich dem Nutzsignal überlagern, hat dazu geführt, daß die schmalbandig arbeitenden Empfänger nicht mehr in der Lage waren, das Signal in jedem Fall zu erkennen. Um den Störabstand und die Empfindlichkeit entscheidend zu verbessern, war es notwendig, ein Funkuhrsystem zu entwickeln, bei dem vor allem mit Hilfe der Korrelations-technik die Empfangssicherheit wesent-

lich verbessert werden konnte, denn die steigenden Anforderungen an geringere Störbeeinflussung und höhere Empfangssicherheit ließen sich mit den herkömmlichen Methoden und Arbeitsweisen solcher Empfänger nicht mehr bewältigen. Aus diesem Grund wurde ein digitales Korrelationsverfahren entwickelt, das in Zusammenhang mit einer digitalen Empfängerschaltung zu einem kompletten Funkuhrsystem führte, welches das Nutzsignal des DCF77 trotz zunehmender Störeinwirkung aufgrund vielfältiger äußerer Einflüsse detektiert.

### **Situation und Problematik**

Die Problematik liegt in der eindeutigen und vor allem sicheren Detektion der Zeitsignale. Analoge schmalbandige Geradeaus- und Überlagerungsempfänger sind nicht in der Lage, Störungen, die sich dem Signal innerhalb der genutzten Bandbreite überlagern, in jedem Fall herauszufiltern. Die vom Empfänger-IC (Integrated Circuit) gelieferten demodulierten Niederfrequenzsignale werden bei entsprechenden Störpegeln derart verfälscht, daß eine im Mikrocontroller implementierte Software die Daten unter Umständen gar nicht oder sogar fehlerhaft interpretiert und es damit zu einer Falschanzeige kommen kann. Weitere Untersuchungen machten es jedoch möglich, daß zukünftige Funkuhrsysteme auch in Umgebungen mit hohem Störpegel erfolgreich eingesetzt werden können.

### **Aufgabe und Anwendung**

In einem zwei Jahre dauernden Forschungsprojekt wurde ein digitaler Empfänger realisiert, dessen Signale trotz vorhandener Störungen mit einem dafür entwickelten digitalen Korrelationsverfahren erfolgreich detektiert werden können. Aufgabe und Ziel des Vorhabens war die Entwicklung einer digitalen Funkuhr zur Erhöhung der Empfindlichkeit und zur Verbesserung des Signal-/Störabstandes mit Hilfe der Korrelationstechnik. Ein weiterer Vorteil, der sich aus der digitalen Realisierung der Empfängerschaltung ergibt, ist die 1-Chip-Lösung, das heißt die Integration aller digitalen Schaltungselemente von Empfänger und Controller auf einem einzigen IC. Dies reduziert nicht nur den Platzbedarf gegenüber der bisherigen Technik, bei welcher nach wie vor zwei Schaltkreise benötigt werden, sondern auch die gegenseitige Beeinflus-

verschiedene Musterantennen im Bereich 12 bis 55 Millimeter aufgebaut und die interessierenden Kenngrößen meßtechnisch ermittelt. Mit Hilfe dieser Daten konnten durch Vergleich mit den Simulationsparametern das Modell beziehungsweise das Programm schrittweise verbessert werden. Aus den Ergebnissen dieses Projekts wurden Konstruktionsregeln abgeleitet, die zur Entwicklung und zum Aufbau von Antennen dienen, um ihre Parameter, beispielsweise der Geometrie, der Induktivität und Kapazität oder des zu verwendenden Ferritmaterials, zu optimieren. Mit der damit verbundenen Steigerung der Leistungsfähigkeit war der Weg frei für eine Miniaturisierung der gesamten Funkuhr.

### **Phasenmodulation auf Langwelle**

In einem weiterem Projekt wurde die Möglichkeit untersucht, Zeitsignale mit Hilfe der Phasenmodulation auf Langwelle zu übertragen. Aus der Theorie ist bekannt, daß phasenmoduliert übertragene Signale gegenüber Störungen weniger anfällig sind als amplitudenmoduliert gesendete Signale, da die Amplitude einer Trägerfrequenz wesentlich leichter beeinflusst werden kann als die Phase (ein Hörvergleich beim Radioempfang zwischen Mittelwelle und UKW macht dies deutlich). Zwar werden bisherige Funkhurempfänger mit Amplitudendemodulation sehr schmalbandig ausgelegt, um möglichst wenig Störungen innerhalb der Nutzbandbreite zu erhalten, aber damit wird die Detektion der Sekundenmarken prinzipbedingt ungenauer. Im Gegensatz dazu kann eine Phasenmodulation und die damit verbundene Empfängerschaltung breitbandiger ausgelegt werden, um eine höhere Genauigkeit zur Synchronisation auf den Zeitzeichensender zu erzielen, allerdings ist für das DCF77-Signal die Größe des Phasenhubs insofern beschränkt, als das vom Sender erzeugte Signal in seiner bis-

sung zwischen Empfänger und Controller, die sich durch Übersprechen von Signalen mit hochfrequenten Anteilen auf den Leitungen bemerkbar macht. Außerdem wurde ein Verfahren entwickelt und implementiert, mit dem es möglich ist, Informationen des Zeitzeichenprotokolls vor dem ersten zu detektierenden Minutenbeginn zu speichern und auszuwerten. Mit dem Korrelationsverfahren und der damit erreichbaren höheren Empfangssicherheit ist es möglich geworden, die Empfangszeit einer Funkuhr auf eine einzige Minute zu beschränken, ohne dabei die Minutensynchronisation zunächst berücksichtigen zu müssen. Bisher dauert ein Empfangsversuch im Mittel mindestens zweieinhalb Minuten.

### Realisierung

Ein Teil der Arbeiten mußte klären, an welcher Stelle die Umsetzung der analogen Antennenspannung in digitale Signale am effektivsten ist. Der Analogteil sollte möglichst klein werden, damit sehr viele digitale Schaltungselemente für die spätere Integrierbarkeit zur Verfügung stehen. Bei der direkten A/D-Wandlung des Hochfrequenz-Signals ist zwar der Analogteil relativ gering, die Wandlung erfordert jedoch einen größeren Aufwand. Bei der Umsetzung auf eine Zwischenfrequenz durch einen Überlagerungsempfänger ist es jedoch genau umgekehrt.

Ebenso mußte für den Einsatz der digitalen Korrelation ein geeigneter Punkt im Signalweg gefunden werden. Die Korrelationstechnik liefert, basierend auf dem Vergleich zweier Signale (Empfangs- und Mustersignal), eine Aussage darüber, wie hoch die Wahrscheinlichkeit für die Übereinstimmung mit dem erwarteten Signal ist. Mathematisch gesehen werden statistisch mit dem Signal nicht verwandte Störungen durch Multiplikation und anschließende Integration herausgefiltert.

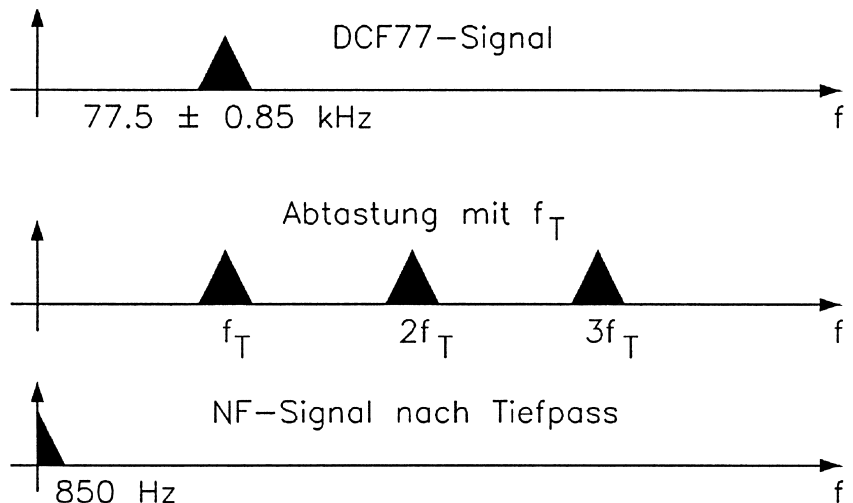


Abb. 2: Unterabtastung.

Dazu wird das ungestörte ideale Nutzsignal gespeichert und mit dem empfangenen korreliert. Zusätzlich wurde für eine noch höhere Sicherheit beim Empfang der Vergleich nicht nur mit der logischen Null, sondern auch mit der logischen Eins herangezogen. Die entscheidende Verbesserung bei dieser Korrelation ist jedoch, daß bei der Erkennung der einzelnen Impulse zunächst die ermittelten Wahrscheinlichkeiten gespeichert und somit die Entscheidung für Null oder Eins erst später getroffen wird. Diese Möglichkeit ergab sich daraus, daß die entwickelte Korrelation wesentlich unempfindlicher beziehungsweise unabhängig von Feldstärkeschwankungen ist.

### Digitaler Empfänger

Das Konzept zur Realisierung eines Geradeempfängers für die digitale Korrelation beruht auf der direkten Analog-/Digital-Wandlung des Hochfrequenzsignals von 77.5 kHz (Kilohertz). Dazu wird das vom Empfänger gelieferte Signal verstärkt und durch einen Bandpaß mit der Grenzfrequenz von 850 Hz gefiltert (Abb.

1). Um jedoch eine kohärente Demodulation zu gewährleisten, bei welcher eine feste Phasenbeziehung zwischen den empfangenen und den erzeugten Frequenzen herrschen muß, erfolgt die Analog-/Digital-Wandlung mit genau der vom DCF77 gesendeten Normalfrequenz von 77.5 kHz durch Trägerrückgewinnung aus diesem Signal selbst. Das Prinzip der Unterabtastung ist in Abbildung 2 veranschaulicht. Durch die Abtastung mit 77.5 kHz entstehen Vielfache des Trägers bei der doppelten, dreifachen usw. Frequenz einschließlich der Seitenbänder mit  $\pm 850$  Hz, welche sich jedoch nicht überlappen. Ebenso wird dadurch ein Frequenzband im Ursprung erzeugt, wobei nun die entstandenen höherfrequenten Anteile durch den Tiefpaß herausgefiltert werden. Da in diesem Signal der Träger bereits nicht mehr vorhanden ist, liegt somit das demodulierte Niederfrequenzsignal des DCF77 in digitaler Form zur weiteren Signalverarbeitung durch den Mikrocontroller vor.

Die Trägerrückgewinnung der Abtastfrequenz des A-/D-Wandlers wurde mit einem spannungsgesteuerten Oszillator (Voltage Controlled Oscillator, VCO) realisiert. Er schwingt mit einer Grundfrequenz, die möglichst nahe auf 77.5 kHz eingestellt wird, und regelt sich bei Anliegen des Empfangssignals sehr schnell darauf ein. Die Abtastfrequenz wird exakt eingehalten und ist phasenstarr mit dem empfangenen Signal gekoppelt.

### Antenne

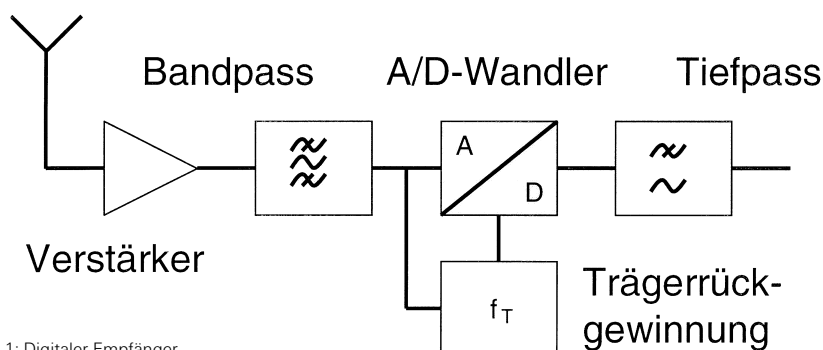


Abb. 1: Digitaler Empfänger.

$$K_{xy} = \frac{\left| N \sum_{n=0}^{N-1} x_n y_n - \sum_{n=0}^{N-1} x_n \sum_{n=0}^{N-1} y_n \right|}{\left[ N \sum_{n=0}^{N-1} x_n^2 - \left( \sum_{n=0}^{N-1} x_n \right)^2 \right] \left[ N \sum_{n=0}^{N-1} y_n^2 - \left( \sum_{n=0}^{N-1} y_n \right)^2 \right]}$$

### Digitale Korrelation

Die Korrelation zeigt deutlich ihre Vorteile gegenüber herkömmlichen Empfangssystemen ohne diese Technik, wenn die entscheidenden Parameter wie Korrelationslänge, Anzahl der Stützwerte und die damit zusammenhängende Abtastfrequenz richtig gewählt werden. Bei dem für diese Untersuchungen entwickelten Programm sind diese Parameter einstellbar, so daß das Verhalten des Korrelationssignals und der damit verbundenen Empfangssicherheit bei Zeitsignalen genau erkennen läßt, welche Auswirkungen die Änderung eines oder mehrerer Parameter auf die Detektierbarkeit dieser Zeitsignale hat.

Der Zeichenvorrat bei den DCF77-Signalen besteht nur aus zwei Zeichen, welche bekannt sind. Deshalb wird hier die Kreuzkorrelation für die Erkennung der Signale eingesetzt. Der Nachteil aller bisherigen Funkuhr-Systeme ist, daß bei jedem empfangenen Bit entschieden wird, ob das gesendete Signal eine logische Null oder eine Eins war. Deshalb war es eines der Ziele dieser Untersuchungen, möglichst viele Informationen über die empfangenen Signale zu speichern. Da die Korrelation mit der logischen Null und der logischen Eins durchgeführt wird, existieren zwei Korrelations-signale, die zur Detektion herangezogen werden. Nun werden diese beiden Korrelations-signale nicht bei jedem empfangenen Bit des Protokolls (Abb. 3) sofort ausgewertet, sondern es werden deren Wahrscheinlichkeiten gespeichert. Das heißt, daß es bezüglich eines Signals eine wahrscheinliche Ähnlichkeit mit einer logischen Null gibt und zusätzlich eine mit einer logischen Eins. Weiterhin werden diese beiden Informationen für jedes Bit des Protokolls solange gespeichert, bis eine vollständige Informationseinheit vorhanden ist. Die dafür verwendete Korrelationsfunktion ist in Formel 1 dargestellt.

Diese Form des Korrelationssignals ist die mathematische Grundlage der im Controller implementierten Software mit dem entscheidenden Vorteil, daß das so berechnete Korrelationssignal unabhängig ist gegenüber Feldstärkeschwankungen, wie sie etwa beim Drehen der Funkuhr entstehen. Die beiden Mustersignale werden zu Beginn einmalig berechnet, da sie sich ja aufgrund der fest vorgegebenen Parameter nicht ändern und somit als feste Werte über ihre Korrelationslänge im Speicher abgelegt werden können. Weiterhin werden die bereits aus den empfangenen Abtastwerten berechneten Summen nicht jedesmal neu gebildet, sondern der älteste Wert wird von der jeweiligen Summe subtrahiert und der neueste addiert, damit die Rechenzeit mög-

lichst klein und die Frequenz, mit welcher der Controller die vom Empfänger gelieferten Signale in den Speicher einliest und bearbeitet, möglichst hoch eingestellt werden kann.

### Signal detektion und Störungen

Mit Hilfe der dargestellten Korrelationsfunktion werden die vom DCF77 gesendeten und vom Empfänger umgesetzten Signale detektiert und im Controller so verarbeitet, daß die Informationen des Zeitzeichenprotokolls ermittelt und schließlich zur Anzeige gebracht werden. Die Korrelation läuft in Echtzeit, das heißt jeder Abtastwert (Sample) wird sofort nach dem Einlesen verarbeitet und ein neuer Korrelationswert gebildet. Die Anzahl der benötigten Speicherplätze hängt dabei von der Frequenz ab, mit welcher die Samples eingelesen werden, sowie

der Beobachtungsdauer beziehungsweise Korrelationslänge.

Der entscheidende Faktor bei dieser Korrelationsfunktion ist der während eines jeden vom DCF77 gesendeten Sekundenimpulses maximal erreichbare Korrelationswert für die logische Null und Eins, denn dieser Wert ist das Maß für die Übereinstimmung mit den jeweiligen Mustersignalen.

Um die Leistungsfähigkeit der Korrelation bei verschiedenen Parametereinstellungen untersuchen zu können, ist sie so ausgelegt, daß die Änderung eines oder mehrerer Parameter keine

Auswirkung auf den Programmablauf an sich hat. Als Grenzen für die Abtastfrequenz gelten 100 bis 2000 Hz und für die Korrelationslänge 0,3 bis 1,8 Sekunden. Daraus läßt sich der benötigte Speicherbedarf bestimmen.

Bei den herkömmlichen Verfahren zur Demodulation des HF-Signals stimmt die

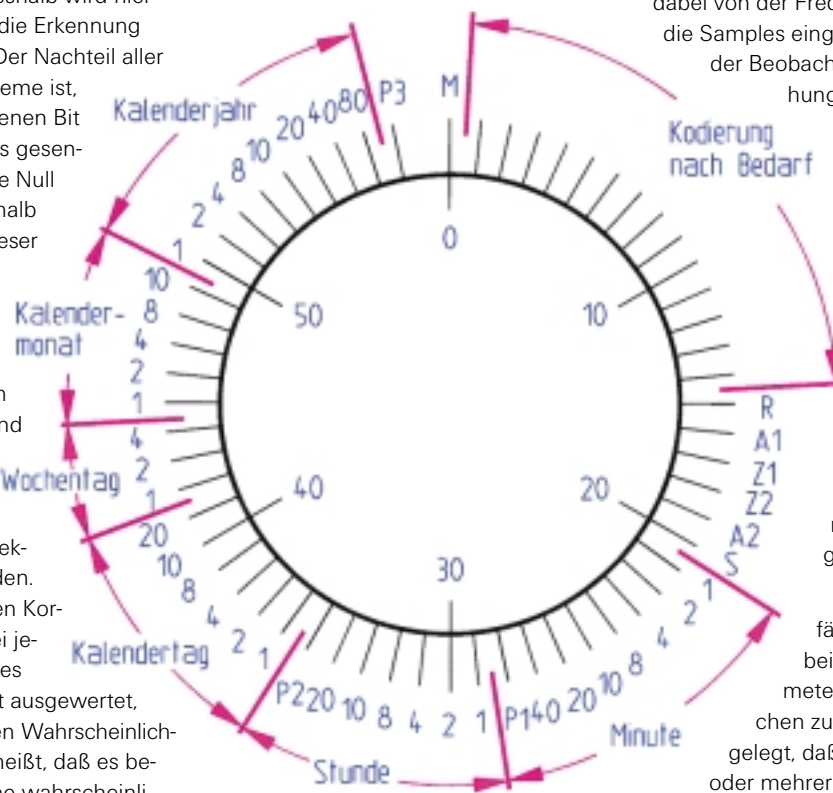


Abb. 3: DCF-Protokoll.

- M Minutenmarke
- R Antennenbit
- A1 Ankündigung MEZ ↔ MESZ
- Z1, Z2 Zeitzone
- A2 Ankündigung Schaltsekunde
- S Startbit
- P1-P3 Prüfbits

Breite der Impulse des vollständig demodulierten NF-Ausgangssignal eines Empfängers nicht exakt mit denen vom DCF77 gesendeten 100 Millisekunden beziehungsweise 200 Millisekunden überein. Dies hängt in hohem Maße von der schaltungstechnischen Realisierung der Ansteuerung der Regelschaltung ab. Durch die Begrenzung der Bandbreite des HF-Signals durch schmalbandige Quarzfilter im Eingangskreis werden die fallenden und steigenden Flanken bei Beginn und am Ende der Absenkung verschliffen, so daß der exakte Zeitpunkt einer Flanke nicht genau ermittelt werden kann. Hierzu sind zwei Schwellen vorgesehen, bei deren Unter- beziehungsweise Überschreitung der Anfang und das Ende der Absenkung detektiert werden. Ein Schmitttrigger, welcher durch diese Signale angesteuert wird, setzt den Ausgangspegel auf null Volt oder die Versorgungsspannung und erzeugt so in gewissen Grenzen die beiden unterschiedlichen Impulsbreiten. Störungen machen diese Flankenerkennung unsicherer, und die Ausgangsimpulse werden schmaler. Prinzipiell ist die einzustellende Verstärkerspannung direkt abhängig von der Feldstärke, was in diesem Fall gleichbedeutend mit der Amplitude ist. Da das DCF77-Signal amplitudenmoduliert ist, wird die Verstärkerregelung auch bei jeder Absenkung aktiviert, da dies ebenfalls eine Spannungsänderung am Eingang hervorruft. Die schematische Darstellung in der Abbildung 4 verdeutlicht das Problem der Flankendetektion in Abhängigkeit des Eingangssignals.

Die Schwellen zur Erkennung der fallenden und steigenden Flanke in der Abbildung ist - bezogen auf die Amplitude - an derselben Stelle, und es ist deutlich zu erkennen, daß bei einem von Störungen überlagerten Signal die Impulsbreite kleiner wird. Deshalb findet man in Empfängerspezifikationen auch meistens Angaben über minimale und maximale Impulsbreiten der beiden logischen Signale, wobei breitere Impulse bei höheren Feldstärken zu erwarten sind und schmale Impulse bei niedrigen Feldstärken oder entsprechenden Störverhältnissen. Nun kann man zwar aus der Abweichung der Impulsdauer vom Idealsignal nicht direkt auf die Feldstärke schließen, da die Umgebungsstörungen meist nicht bekannt sind, aber eine laufende statistische Auswertung dieser Abweichungen über eine bestimmte Zeit von beispielsweise mehreren Sekunden ließe eine Bestimmung

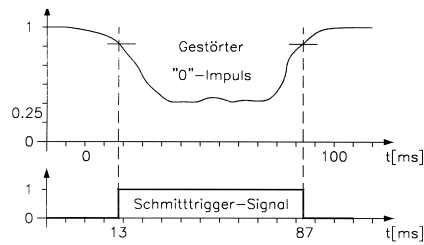


Abb. 4: Detektion der Impulsflanken.

der Empfangsqualität am Empfangsort zu, so daß bei schlechten Empfangsverhältnissen eine Funkuhr durch Drehen oder Bewegen in eine bessere Position gebracht und der Empfang ermöglicht werden kann.

Andererseits entstehen jedoch Probleme, wenn bei sehr großen Feldstärken, zum Beispiel in der Nähe des Senders, die Impulsbreite der logischen Null zu groß wird. Bei herkömmlichen Empfangsalgorithmen wird meist eine feste Grenze zur Unterscheidung zwischen Null und Eins festgesetzt, welche abhängig von der Spezifikation des Empfängers bei etwa 150 Millisekunden liegt. Die sofortige Zuordnung der Impulsbreiten zu den logischen Signalen erzeugt bei Erkennung einer „zu langen“ Null – beispielsweise 155 Millisekunden – einen Fehler im Zeitzeichenprotokoll dadurch, daß in diesem Fall eine Eins gespeichert wird. Danach existiert keine Möglichkeit mehr, diesen Fehler zu korrigieren, da über das Zustandekommen dieses Bits jegliche Information fehlt. Nur mit Hilfe des im Protokoll verfügbaren Parity-Bit oder einer dadurch erzeugten sinnlosen Information (Minute > 59, Stunde > 24 usw.) kann eine Falschanzeige verhindert werden. Allerdings ist es bei derartigen Empfängern und Verfahren zum Zeitzeichenempfang üblich, ein zweites Protokoll zum Vergleich heranzuziehen, um auch so eine höhere Sicherheit über die Richtigkeit der erhaltenen Informationen zu gewährleisten.

Der zweite Fall eines fehlerhaft erkannten Bit tritt jedoch wesentlich häufiger auf. Ein „zu kurzer“ Eins-Impuls (beispielsweise 145 Millisekunden) erzeugt nämlich keine sinnlose Information – eine kleinere Uhrzeit ist immer plausibel –, und wenn dies in der Datumsinformation zweimal vorkommt, bleibt nur die Möglichkeit der Erkennung mit Hilfe eines zweiten Protokolls. Derartige Fehler treten bei geringen Feldstärken und hoher Störbeeinflussung auf, wobei es durch Störungen noch zu einem weiteren Pro-

blem kommen kann, wie etwa der Entstehung zweier Null-Impulse anstelle eines Eins-Impulses bei schwachem DCF77-Signal und hohem Störpegel. Wenn nicht durch geeignete Maßnahmen bei der Programmierung eines Funkuhrcontrollers auf derartige Fehlermöglichkeiten geachtet wird, können solche Impulsfolgen den Erfolg eines Empfangsversuchs unter Umständen sogar vollständig verhindern. Hier wird wieder der Vorteil der Korrelation deutlich, da sie solche Impulsfolgen automatisch und ohne Mehraufwand richtig interpretiert. Die Ähnlichkeit mit der gespeicherten logischen Eins ist höher als die mit der logischen Null, und aufgrund des für diesen Fall ausreichend großen Maximalwertunterschiedes ist die Zuordnung zum Eins-Signal eindeutig.

Die beiden folgenden Bilder sollen an dieser Stelle nur einen qualitativen Vergleich der Leistungsfähigkeit der Korrelation gegenüber den herkömmlichen Empfangsverfahren darstellen. Abbildung 5 ist ein Beispiel für das bei gestörten Empfangsverhältnissen erhaltene Korrelations-

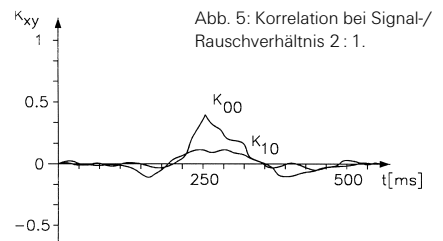


Abb. 5: Korrelation bei Signal-/Rauschverhältnis 2: 1.

signal. Bei der relativ niedrigen Korrelationslänge von 0.4 Sekunden und der gewählten Abtastfrequenz von 400 Hz ist die 100 Millisekunden dauernde Absenkung des Sendesignals bei einer Übereinstimmung von ca. 36 Prozent für das Null-Signal gegenüber 15 Prozent für das Eins-Signal ohne Schwierigkeiten für die Erkennung auswertbar. Empfangs-

systeme ohne korrelative Maßnahmen erzeugen bei diesem Störpegel ein NF-Signal, bei welchem zwischen den DCF-Signalen Störimpulse vorhanden sind und dessen Impulsbreiten ab und zu außerhalb der Spezifikation liegen. Doch ist durch Paritäts- und Plausibilitätsprüfungen oder Vergleichen über mehrere Minuten noch ein erfolgreicher Empfang möglich. Für das Korrelations-System würde jedoch eine einzige Minute genügen, da es bei einer 1.5- bis 2-fach höheren Übereinstimmung des gesendeten Signals mit dem Mustersignal zu keinerlei Fehlinformation kommt.

Der maximale Unterschied des Korrelationssignals zwischen Null- und Eins-Impuls mit 20 Prozent beziehungsweise 12 Prozent in Abbildung 6 beträgt bei dieser sehr hohen Störbeeinflussung im Mittel nur noch acht Prozent. Bei dieser sehr schlechten Empfangsqualität wird man natürlich ein weiteres Protokoll einlesen, da eine absolute Sicherheit über die Richtigkeit des ausgewerteten Zeitzeichenprotokolls nicht mehr gewährleistet ist. Der Mittelwert von ca. acht Prozent bedeutet aber auch, daß die Unterschiede noch geringer sein können.

Entscheidend ist jedoch, daß es bei diesen Störverhältnissen mit keinem üblichen Empfänger und mit keinen herkömmlichen Methoden (ohne Korrelation) mehr möglich ist, jemals einen gültigen

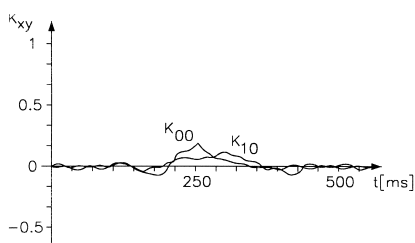


Abb. 6: Korrelation bei Signal-/Rauschverhältnis 1 : 1.

gen und erfolgreichen Empfang zu erzielen. Die Schaltungen der Empfänger-IC's sind nicht mehr in der Lage, aus derartigen Signalen ein von einem Controller und der dort implementierten Software verwertbares NF-Signal zu erzeugen. Aber mit der Zuverlässigkeitsaussage des Korrelationssignals ist es immerhin möglich, wenn auch über mehrere Minuten, den Empfang erfolgreich zu beenden. Und hier kommt noch ein weiterer entscheidender Vorteil dieser Korrelation zum Tragen. Der absolute Korrelationswert, also die prozentuale Übereinstimmung des empfangenen mit dem gesendeten Signal, dient als Maß für die Empfangsqualität. Durch eine statistische Analyse dieser Daten kann über eine Verlängerung des Empfangs beispielsweise aus Sicherheitsgründen entschieden werden.

Die Korrelationsfunktion liefert also sehr viele Informationen über das von einer Funkuhr empfangene Zeitsignal. Die Auswertung dieser anfallenden Daten läßt mehrere mögliche Reaktionen auf etwaige Änderungen der Empfangsbedingungen zu, so daß zu jeder Zeit während eines Empfangsversuchs Maßnahmen getroffen werden können zur erfolgreichen Detektion der Zeitzeichen und damit zur gültigen Anzeige der im Protokoll enthaltenen Daten.

### Synchronisationsverfahren

Die diesem Prinzip zugrundeliegende Idee war die Möglichkeit, eine schnellere Synchronisation bei Funkuhren zu erreichen, wodurch der Empfänger eher abgeschaltet und die Daten des eingelesenen Protokolls früher angezeigt werden können. Mit diesem Verfahren, das bis heute noch bei keinem einzigen Funkuhrsystem eingesetzt wird, werden die Daten aus zwei verschiedenen aufeinanderfolgenden Zeitzeichenprotokollen zusammengesetzt, ohne daß zunächst – wie bei allen bisherigen Funkuhren üblich – auf den ersten zu detektierenden Minutenbeginn in der 59. Sekunde einer jeden Minute gewartet werden muß und so alle bis dahin gesendeten Bits nicht gespeichert und damit verloren sind. Diese Zeit beträgt im Mittel 30 Sekunden, die für eine mögliche Auswertung der dort detektierbaren Bits nicht zur Verfügung stehen.

Normalerweise wird bei Funkuhren beim Anlegen der Spannung oder Auslösen eines Empfangsversuchs zur Kontrol-

le und Synchronisation der internen Uhr auf die DCF77-Zeit der Empfänger zu einem beliebigen, zum Sender asynchronen Zeitpunkt eingeschaltet. Beim jetzigen Verfahren wertet der Controller die in der Zeit vor dem Minutenanfang erkannten Bits aus und legt sie im Speicher ab. Mit Beginn der nächsten Minute können diese Bits exakt ihrem Platz im Zeitzeichenprotokoll zugeordnet werden, und das Einlesen weiterer Bits muß nur noch bis zu der Sekundenmarke, an welcher das erste Bit eingelesen wurde, durchgeführt werden. Bis auf den zu berücksichtigenden Minutenunterschied kann das Protokoll aus diesen beiden Teilen zusammengesetzt werden.

Das Verfahren erlaubt auf einfache Weise die Synchronisation von Funkuhren aus Teilen zweier aufeinanderfolgender Protokolle in nur wenig mehr Zeit als einer Minute. Diese Tatsache spart nicht nur über die kürzere Einschaltdauer am Stromverbrauch und verlängert somit die Batterielebensdauer, sondern es ist auch ein nicht zu unterschätzendes Verkaufsargument beim Vorführen der Funktionsweise einer Funkuhr.

### Gesamtsystem

Das Gesamtsystem besteht aus einem PC mit dem zur Entwicklung und Test daran angeschlossenen Echtzeit-In-Circuit-Emulator. Dieses Entwicklungssystem emuliert den zur Steuerung der Funkuhr eingesetzten 8-Bit Single-Chip Mikrocontroller. Er besitzt einen Programmspeicher (ROM) von 32 kByte und einen Datenspeicher (RAM) von einem kByte. Der Spannungsversorgungsbereich beträgt 2.7 - 6.0 Volt bei einer maximalen Taktfrequenz von zehn Megahertz (MHz). Zur Verbindung mit der Peripherie dient ein Interface, an welches die Empfänger-schaltung, eine Zeigersteuerung mit optoelektronischer Zeigerdetektion, ein LCD-Display und einige Taster – zur Auslösung verschiedener Funktionen – angeschlossen sind.

Die Entwicklung der Software erfolgte mit einem C-Compiler und einem Assembler auf dem PC. Nach der Compilierung des Programms kann mit Hilfe des Emulators die Funktionsweise der Soft- und Hardware getestet und Funktionen überwacht werden. Nach Fertigstellung des Programms dient eine OTP-Version (One Time Programmable) des Controllers dazu, ein Stand-Alone-System für Batteriebetrieb aufzubauen.

## Forschungsergebnis

Es wurde schließlich der Störabstand von 4.7 Dezibel (dB) erreicht, und dies bedeutet eine Verbesserung gegenüber herkömmlichen Systemen in einem Bereich von 10 - 15 dB. Die mit dem digitalen Empfänger erreichte Empfindlichkeit liegt bei 12 - 15  $\mu\text{V}/\text{m}$ .

Das in diesem Projekt verfolgte Ziel, Funkuhrsysteme mit einem digitalen Empfängerkonzept und einer digitalen Korrelationsanalyse – vor allem beim Einsatz in störanfälligen Umgebungen – bezüglich des Empfangsverhaltens wesentlich sicherer zu gestalten, konnte aufgrund der realisierten Empfängerschaltung und der implementierten Software erreicht werden. Nicht zuletzt ist es nicht nur mit Hilfe der digitalen Korrelationstechnik, sondern auch aufgrund einiger Algorithmen zur Protokollverarbeitung gelungen, ein System zu entwickeln und aufzubauen, das sich sowohl für Gebrauchsfunkuhren als auch im Bereich technischer Uhren einsetzen läßt. Durch die im Vorfeld einer Funkuhr-Neuentwicklung bestimmbare Leistungsfähigkeit der Korrelation, basierend auf den Daten des einzusetzenden Controllers, kann die für die Signalverarbeitung entscheidende Korrelationsfunktion mit Hilfe der einstellbaren Parameter für jedes geplante System optimal angepaßt und somit maximiert werden.

Die 1-Chip-Lösung läßt hinsichtlich des wesentlich geringeren Platzbedarfs vor allem in Funkarmbanduhren eine größere Flexibilität bei deren Entwicklung zu.

Der erzielbare Störabstand, die erreichte Empfindlichkeit und die durch die Wahrscheinlichkeitsaussage der Korrelationsfunktion berechenbare Qualität der Empfängersignale erlauben den Einsatz eines solchen Systems in Bereichen, in denen der Betrieb von Funkuhren bisher nicht oder nur sehr schwer möglich war. Aufgrund der digitalen Realisierung ergeben sich zukunftsweisende Möglichkeiten für die künftige Entwicklung und den Aufbau neuer Funkuhrsysteme.

## Funkgesteuerte Armbanduhr

Im weiteren Verlauf der Forschungsaktivitäten auf dem Gebiet der Funkuhrtechnik war das Institut schließlich an der Entwicklung einer funkgesteuerten Armbanduhr maßgeblich beteiligt (Abb. 7). Ein Teil der Elektronik und die komplette

Software zur Steuerung der Funkuhr wurden in Stuttgart entwickelt beziehungsweise implementiert. Ebenso wurden sämtliche Tests und Untersuchungen hinsichtlich Empfindlichkeit, Störfestigkeit, Temperaturverhalten usw. mit der entsprechenden am Institut vorhandenen Ausrüstung durchgeführt.



Abb. 7: Funkarmbanduhr.

Das Kernstück der Uhr bilden ein 4-bit-Controller und ein Geradeausempfänger, an den die im Gehäuse integrierte Antenne angeschlossen ist. Als Analoganzeige sind ein Minuten- und ein Stundenzeiger vorhanden, und im LC-Display werden im Normalbetrieb wahlweise die Sekunden oder der Tag angezeigt. Als weitere Funktion besitzt die Uhr eine Empfangskontrolle, die sowohl während des laufenden Empfangs Aussagen über die mögliche Qualität zuläßt als auch nach dem nächtlichen Kontrollempfang das Ergebnis des Erfolges oder Nicht-Erfolges anzeigen kann. Natürlich ist der Start eines Empfangsversuchs manuell jederzeit möglich. Weiterhin kann die Zeitzone von -12 bis +12 Stunden verstellt werden, so daß die Uhrzeit auf jede ganzzahlige auf der Erde gültige Zeitzone eingestellt werden kann. Der sogenannte Referenzlauf dient zur Kontrolle der Zeigerposition in der 12-Uhr-Stellung. Da keine automatische Zeigerdetektion vorhanden ist, werden die Zeiger einmalig in die 12-Uhr-Position gebracht und müssen normalerweise nicht mehr von Hand verstellt werden, da auch beim Batteriewechsel die Zeiger sich entweder dorthin bewegen oder bereits an dieser Position stehen. Denn die vorhandene Batterieüberwachung läßt die Zeiger nach Feststellung einer zu geringen Spannung und der Anzeige des bc-Symbols nach einer Woche um 12 Uhr stehen. Bei mechanischen Problemen, die zu Aussetzern bei der Motorsteuerung beziehungsweise Fortbewegung der Zeiger führt, können diese manuell jederzeit nachgestellt werden. Zusätzlich ist noch ein ewiger Kalender implementiert, der sämtliche Schaltjahre bis in das Jahr 2100 richtig erkennt. Außerdem kann mit Hilfe des sleep-mode der Stromverbrauch der Uhr reduziert werden, sollte sie einmal längere Zeit nicht benötigt werden.



Während dieser Entwicklung sind auch Probleme aufgetreten, die eine Miniaturisierung in diesen Dimensionen für die Elektronik mit sich bringt. Spektrale Anteile steiler Flanken von Rechteckimpulsen stören plötzlich den Empfang, sind aber meßtechnisch in diesem Fall nur schwer zu erfassen, da die Messung die Signale bereits wieder verändert. Weil der Empfang wegen der Verkleinerung der Antenne sowieso wesentlich problematischer war, wurden in die Software verschiedene Algorithmen eingebaut, die eine zeitselektive Betrachtung der vom Empfänger gelieferten Impulse erlaubte. Die Überprüfung der einwandfreien Funktionsweise der Algorithmen war bereits sehr schwierig, die Simulation von Störfällen für einen Bereich im zehn Millisekunden-Raster fast unmöglich. Aus diesen und früheren Erkenntnissen heraus ergab sich jedoch ein Projekt, das vielleicht nicht alle, aber sehr viele der bisherigen Probleme zu lösen vermag.

### **Expertensystem für Funkuhren**

Mit den steigenden Qualitätsanforderungen an die Funktions- und Störsicherheit von Funkuhren steigt auch der Aufwand für die erforderlichen technischen Untersuchungen. Der Wunsch nach immer mehr Bedienungskomfort erhöht gleichzeitig den Umfang der zu implementierenden Software, und durch die wachsende Anzahl an Zusatzfunktionen gestaltet sich die Software ständig komplexer. Dadurch bedingt erhöhen sich die Fehlermöglichkeiten in hohem Maße, so daß in diesem Zusammenhang die programmtechnischen Funktionstests aufwendiger und vor allem schwieriger werden.

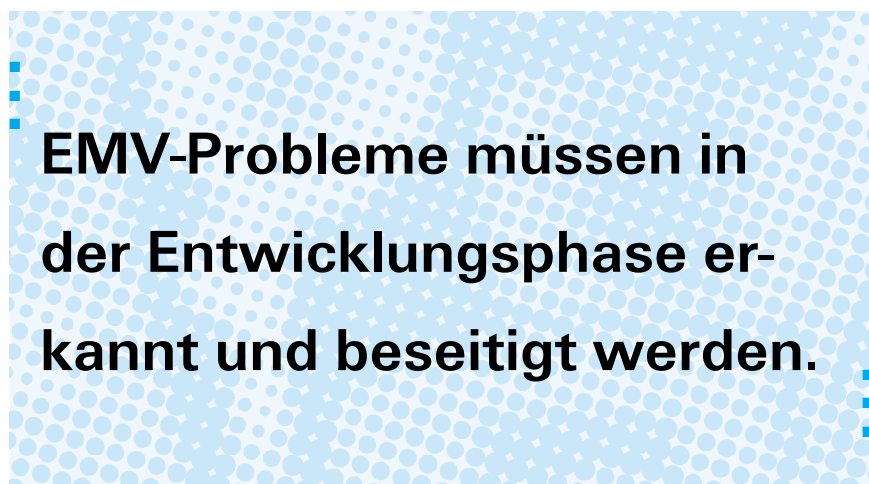
### **Problematik**

Das Problem funkgesteuerter Uhren, die sich bereits auf dem Markt oder noch in der Planungsphase befinden, liegt einerseits darin, daß sie immer mehr in Umgebungen mit hohem Störpegel eingesetzt werden. Dies bewirkt eine Verschlechterung der Empfangsverhältnisse für die Uhren. Dadurch treten unter anderem

vermehrt EMV-Probleme (Elektromagnetische Verträglichkeit) auf, und bereits in der Entwicklungsphase von Funkuhren müssen diese Probleme erkannt und beseitigt werden. Es ist notwendig, eingehende Testphasen des Programmablaufs von Hard- und Software während der Entwicklungszeit oder nach Fertigstellung von Prototypen einzuplanen, um somit möglichst alle auftretenden Fehler festzustellen und zu vermeiden. Zudem bieten Funkuhren häufig viele Zusatzfunktionen und einen optimierten Bedienungsaufwand, wodurch die Software aufgrund von Optimierungen unübersichtlich wird.

lator, wobei vollständige Programmteile bereits in dieser Phase getestet werden. Während der Entwicklung ergeben sich jedoch häufig Änderungen der Software, und implementierte Teile müssen deshalb um- oder auch neugeschrieben werden. Dies erfordert erneute Tests der Änderungen und auch besondere Beachtung der Auswirkungen auf das Restprogramm.

Zusätzlich zu den meisten Entwicklungssystemen existieren dazugehörige Stand-Alone-Systeme, die mit einem programmierten Eprom bestückt werden. Sie dienen dazu, nach Fertigstellung der Soft-



Ein Gesamttest des Programms unter Berücksichtigung aller vorkommenden Ereignisse wird deshalb mit bisherigen Untersuchungsmethoden nahezu unmöglich. Softwarefehler zum Beispiel, die erst nach dem Test von Mustern erkannt werden, führen bei maskenprogrammierten Controllern zu einem Zeitverzug, denn nach Herstellung der Maske anhand des Programms und der anschließenden Integration des Controllers muß nach der Korrektur von Fehlern dieser Vorgang wiederholt werden. Dies führt zu erneuten Maskenkosten und einer mehrwöchigen Verzögerung des Projekts, da eine manuelle Fehlersuche mit einem hohen Zeit- und Kostenaufwand verbunden ist.

### **Stand der Technik**

Die heutige Entwicklung von Funkuhren basiert darauf, daß die zum Bau einer Funkuhr benötigten Einzelteile zusammengeschlossen werden und mit Hilfe eines Entwicklungssystems die Software, die die komplette Funkuhr mit all ihren Funktionen steuert, darauf implementiert wird. Das Pflichtenheft bestimmt die Software-Entwicklung auf und mit dem Emu-

ware eingehende Funktionstests am Komplettsystem durchzuführen, um eventuell auftretende Fehler zu korrigieren. Viele dieser Tests, die bis zur Gewährleistung der einwandfreien Funktionsfähigkeit zu leisten sind, können meist mit dem Entwicklungs- oder Stand-Alone-System in vergleichsweise kurzer Zeit gemacht werden.

Andere Untersuchungen benötigen jedoch einen wesentlich höheren Zeitaufwand. Die Messung der Empfindlichkeit und des Störabstandes erfordern einen Geräteaufwand und für genaue Aussagen eine EMV-Kammer. Diese Ausrüstung besitzen die meisten industriellen Betriebe, die Funkuhren produzieren, aus Kostengründen nicht. Dies bedeutet aber, daß sie nicht alle notwendigen Untersuchungen selbst durchführen können. Weiterhin gestalten sich alle Tests, die sich in irgendeiner Form mit der Zeitfortschaltung der internen Uhr zu besonderen Zeitpunkten befassen, als sehr zeitaufwendig. Für jeden einzelnen dieser Tests muß zuerst ein DCF77-Simulator programmiert, die Uhr neu gestartet und der erfolgreiche Empfang abgewartet werden. Danach ist das Ergebnis sichtbar.

Weitere Probleme entstehen beim Zusammentreffen verschiedener Ereignisse, etwa laufende Zeiger während des Empfangs oder der Umstellung von Sommer- auf Winterzeit.

Aufgrund der Komplexität heutiger Funkuhrprogramme lassen sich Fehler und ihre Korrekturen kaum vermeiden. Diese Korrekturen oder auch Optimierungen der Software bei zu knapp bemessenem Speicherplatz (RAM und ROM) und nachträgliche Erweiterungen führen aufgrund der Programmänderungen zu möglichen Fehlerquellen. Danach ist es unumgänglich, die geänderten Teile erneut zu testen, oft sogar wieder den gesamten Funktionsablauf. Diese Prozedur wiederholt sich mehrmals, und es entsteht ein erheblicher Testaufwand.

### Zielsetzung

Das Ziel des Vorhabens war die Entwicklung und der Aufbau eines computergesteuerten Systems für vollautomatische Tests und Untersuchungen an Funkuhr-Systemen während ihrer Entwicklungsphase und an den anschließend realisierten Prototypen. Dieses System besteht aus einem handelsüblichen PC, einer Einsteckkarte mit Anschlußmöglichkeiten für die Signale von Funkuhren sowie der dazugehörigen Software zur Durchführung sämtlicher Tests. Die Einsteckkarte für den PC wurde so konzipiert, daß alle für Funkuhren notwendigen Signale verarbeitet werden können. Die Software wurde mit Visual Basic und Visual C++ für Windows NT entwickelt. Aufgrund der Vielzahl von Funktionen, welche heutige Funkuhren inzwischen bieten, wird die Bedienung immer komplizierter, aber das Expertensystem ist nach Eingabe der Bedienungsanleitung einer angeschlossenen Funkuhr in der Lage, sämtliche vorgesehenen sowie nicht vorgesehenen Benutzereingaben zu simulieren und Fehler im internen Ablauf einer Funkuhr zu finden und zu analysieren. Viele der bisher aufwendig durchzuführenden Untersuchungen werden hiermit automatisch und völlig selbständig bearbeitet. Mit dem Zusammenspiel aller Teile dieses Expertensystems sind die Betriebe in der Lage, ihre Funkuhr-Entwicklung nach Eingabe aller Parameter automatisch oder benutzerdefiniert selbst zu testen.

### Realisierung des Expertensystems

Zunächst wurden die Daten aller bekannten Funkuhren und deren Aufbau gesam-

melt und ausgewertet, um daraus die Zahl und die Art der Anschlüsse für die Hardware zu ermitteln. Nach dieser Festlegung wurde die Hardware entworfen und die Einsteckkarte entwickelt und aufgebaut. In der Planungsphase der Software wurden die Anforderungen wie Speicherausbau, Prozessor und dessen Taktfrequenz an einen handelsüblichen PC definiert. Dabei war zu berücksichtigen, daß die meisten der zu implementierenden Funktionen in Echtzeit ablaufen müssen. Hierzu gehörten außerdem Schnittstellendefinitionen für das einwandfreie Zusammenspiel von Hard- und Software.

Bei Erstellung der Software wurden zuerst die hardwarenahen Teile entwickelt, die zur Kommunikation der Software mit der Hardware notwendig waren. Es folgten die Programmteile zur Steuerung und Messung der Signale von Funkuhren, wobei den Messungen ein erheblich größerer Umfang zukam. Je nach Dauer und Umfang der Messungen werden die dabei ermittelten Daten auf der Festplatte des Computers zur späteren Weiterverarbeitung gespeichert. Anschließend folgte die Programmierung der Oberfläche, mit deren Hilfe ein Benutzer alle die für die Funktionsweise einer zu entwickelnden Funkuhr benötigten Informationen für die automatischen Tests angeben kann. Dazu gehört beispielsweise die Dauer der Motorimpulse in Millisekunden, die Dauer

der Pause zwischen zwei Impulsen im Schnellgang usw. Falls die Uhr eine Zeigerdetektion besitzt, ist der Ablauf dieser Detektion mit Daten über die Impulsdauer an der LED oder dem Fototransistor wichtig, ebenso wie die unteren und oberen Grenzen der Hell- und Dunkelphasen, die durch die Zahnräder verursacht werden.

Weiterhin beeinflussen die Daten der Spezifikation des Empfängers den Testablauf. Dies betrifft die minimale und maximale Einschaltdauer beim Empfang sowie die Länge der logischen Null- und Eins-Impulse bei der Detektion (zum Beispiel Null: 70 - 130 ms, Eins: 170 - 230 ms). Bei Drückern sind Angaben zur Betätigungsdauer entscheidend, da hiervon die Ausführung verschiedener Funktionen abhängt.

Aus der graphischen Darstellung eines kompletten Funkuhr-Modells – bestehend aus Controller, Empfänger, Motoren, Lichtschranken, Bedienelementen sowie allen Signalverbindungen zwischen den verschiedenen Baugruppen – können die Verbindungen einzeln als Meß- oder Steuersignal festgelegt werden. So wird ein Modell der zu entwickelnden oder bereits entwickelten Funkuhr mit allen Angaben über die Baugruppen definiert. Für spezielle Untersuchungen können auch einzelne Teile als zu testendes Modell definiert werden (Abb. 8).

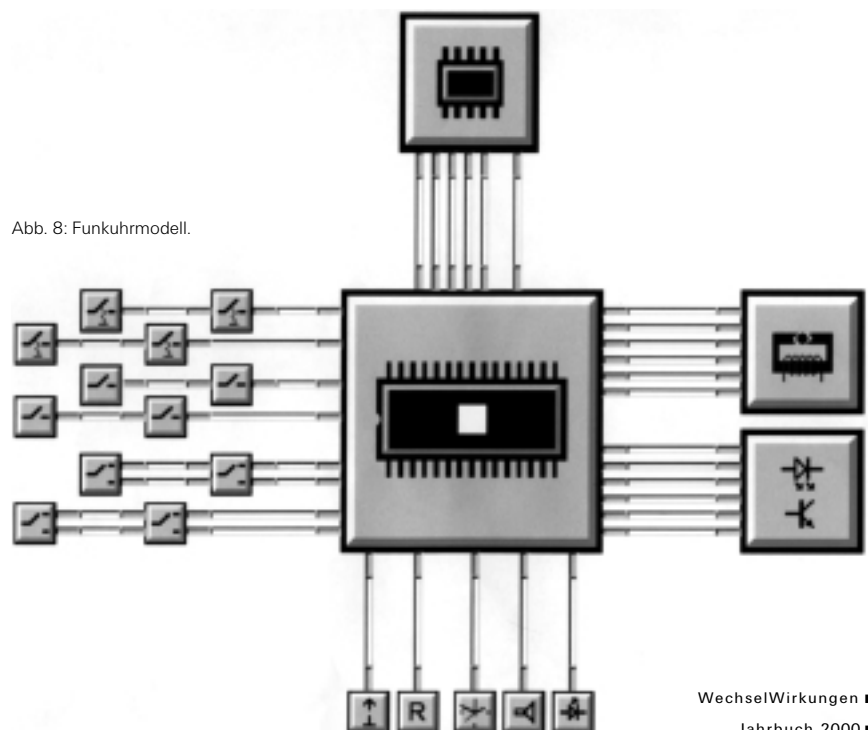


Abb. 8: Funkuhrmodell.

## Schlußbemerkung

Dies war ein Überblick über die letzten zehn Jahre Forschung und Entwicklung auf dem Gebiet der Funkuhrtechnik. Für zukünftige Projekte ist es jedoch unumgänglich, andere Forschungsbereiche mit einzubeziehen. Mit Unterstützung des GPS-Systems ergeben sich beispielsweise vielfältige Möglichkeiten für Weiterentwicklungen, und es bleibt zu hoffen, daß sich die Wissenschaftler auch in Zukunft Zeit nehmen für die Zeit.

Zu den Arbeiten gehörten ferner Festlegungen, welche Untersuchungen und Simulationen automatisch, also ohne Benutzereingriff, ablaufen sollen und bei welchen Tests Eingaben eines Benutzers beziehungsweise seine Anwesenheit erforderlich ist, um beispielsweise die Funktionsweise eines speziellen Ablaufes zu beobachten. Die meist selbständig ablaufenden Programmteile betreffen Simulationen des Empfangsbetriebs wie beispielsweise Zeit- und Datumsverstellungen. Gerade dort müssen verschiedene Empfangsbedingungen simuliert werden.

Der letzte Teil der Software umfaßt die Bereitstellung der Eingabemöglichkeit der Bedienungsanleitung des Funkuhr-Systems. Anhand dieser Eingaben des Benutzers wird eine angeschlossene Funkuhr in all ihren Funktionen getestet. Hierbei ist es wichtig, daß vor allem seltene Ereignisse simuliert werden wie die Zeitonenverstellung während eines nächtlichen Synchronisationsversuches. Sämtliche verfügbaren und möglichen Ereignisse und Funktionen, die die Uhr besitzt, laufen ab, werden erfaßt und die Ergebnisse ausgewertet. Aus diesen und anderen entstandenen Daten, zum Beispiel durch Messungen spezieller Teile, wird eine Statistik und ein Protokoll erstellt, das Auskunft über die Funktionsweise und Fehler der Hard- und Software der Uhr gibt.

### Wirtschaftliche Bedeutung

Im Hinblick auf die komplexe Programmierung von Mikroprozessoren für Funkuhren und des Umfangs durchzuführender Gesamttests der Funktionsfähigkeit von Hard- und Software wird es aufgrund des in diesem Forschungsprojekt entwickelten Expertensystems möglich sein, Funkuhren mit hoher Funktionssicherheit und gleichzeitiger Kostenersparnis an Aufwand für Tests und Untersuchungen zu entwickeln. Damit ist gleichzeitig eine Qualitätssteigerung der Produkte verbunden, und wegen der insgesamt kürzeren Entwicklungszeit sind die Betriebe in der Lage, die Serienfertigung eher zu beginnen und dementsprechend früher am Markt zu sein.



### Dipl.-Ing. Rainer Mohr

**Geboren am 16. Februar 1953, studierte von 1973 bis 1979 Elektrotechnik an der Universität Stuttgart. Im Rahmen des Studiums kam er zum damaligen Institut für Uhrentechnik und Feinmechanik. In dieser Zeit vollzog sich der Wandel von der mechanischen zur elektrischen Uhr. Es gab immer mehr elektrotechnische Fragestellungen. Die Funkuhr, damals wie heute eine technische Herausforderung, war lange Zeit ein Arbeitsgebiet von Rainer Mohr. Heute ist er am Institut für Zeitmeßtechnik, Fein- und Mikrotechnik als Akademischer Oberrat für Forschung und Lehre zuständig auf den Gebieten „Miniatur- und Mikrosystemtechnik“, den Arbeitsschwerpunkten des Instituts.**



### Dr.-Ing. Manfred Schubert

**Geboren am 9. März 1960 in Geislingen an der Steige. Nach dem Studium der Elektrotechnik an der Universität Stuttgart wurde er 1988 Wissenschaftlicher Mitarbeiter am Hahn-Schickard-Institut für Feinwerk- und Zeitmeßtechnik Stuttgart. Als Spezialist auf dem Gebiet der Funkuhrtechnik hat er dort mit dem Thema „Verbesserung der Empfangseigenschaften bei funkgesteuerten Uhren durch digitale Korrelation“ promoviert. Manfred Schubert ist als Projektleiter verantwortlich für die Beantragung und Durchführung von Forschungsprojekten auf den Gebieten der Funkuhr- und Zeitmeßtechnik. Weitere Schwerpunkte seiner Forschungsarbeit liegen im Bereich der Angewandten Elektronik in Form verschiedener Industrieprojekte.**